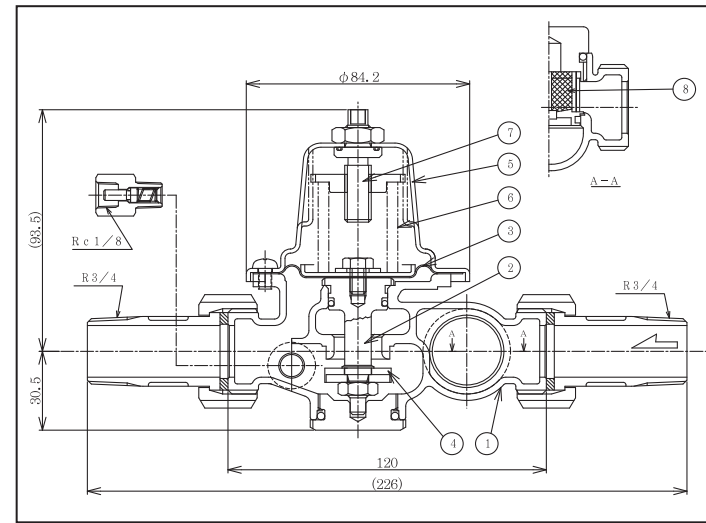


## KKK BRONZE VALVES

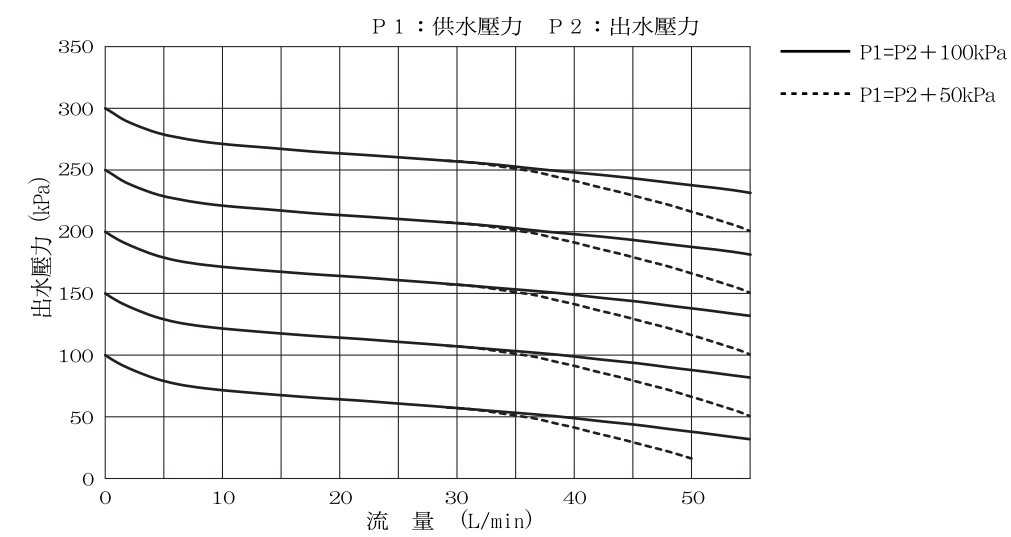
### 水用減壓閥：Model KRX



#### ● 材質：

No.	零件名稱	材質
1	閥體	CAC406
2	閥棒	耐脫亞鉛黃銅棒
3	隔膜片	NBR
4	閥座橡膠片	NBR
5	閥蓋	SPCE
6	調節用彈簧	SW0SC-V
7	調節用螺帽	C3604BD
8	過濾器	SUS304

#### ● 流量特性表



#### ● 使用條件：

機 型		K R X
口 徑	毫米	20
	英寸	3/4
使用流體		冷・熱水
使用壓力		1.6 MPa 以下
出水壓力設定範圍		0.1~0.3 MPa
標準出水壓力設定		0.2 MPa
定格流量		55 L/min
使用溫度		0~60 °C
閥體耐壓		2.0 MPa
連 接		管接頭

ISO9001認證工廠・JIS標識表示認定工廠  
 電氣用品製造業者登記工廠・日本水道協會檢查合格工廠  
**KKK KANE KOGYO Co., Ltd.**

總公司・工廠：日本國愛知縣小牧市大草2036 〒485-0802  
 TEL : +81-568-79-2476 FAX : +81-568-79-6422  
 Web site: <http://www.kkk-kane.co.jp> E-mai : [oversea-sales@kkk-kane.co.jp](mailto:oversea-sales@kkk-kane.co.jp)

※ 本製品型錄中的製品樣式如有變更，恕不另行通知。